



HUMIDISTOP
Pour une maison saine

VENTILATION DÉCENTRALISÉE AVEC RÉCUPÉRATION DE CHALEUR

R ONE CONFORT 60m³/h



APPLICATION

Unité de ventilation mécanique décentralisée, avec une alternance de flux d'air (tous les 70 sec.) et la récupération de chaleur, disponible en dia. 158mm. Très faible consommation d'énergie.

Pour l'installation dans des pièces individuelles, telles que salon, chambre à coucher, salle de bains, buanderie, cuisine,... Pour une meilleure circulation de l'air dans la pièce 2 unités peuvent être utilisées en parallèle, avec des flux d'air opposés et synchronisés.

La solution idéale pour l'élimination du CO₂ ou d'autres substances nocives et empêcher les problèmes de condensation et de moisissure qui constituent inévitablement des dégâts à la construction et à la santé des résidents.

CARACTÉRISTIQUES

Caisson

Fabriqué en matière synthétique de qualité, construction robuste, Couleur: blanc RAL 9010, résistant aux UV.

Ventilateur

Moteur EC de haute efficacité et réversible avec protection thermique intégrée. Conçu pour un fonctionnement continu.

Filtre

Le filtre anti-poussière est placé devant le ventilateur qui atténue encore plus le bruit. Le filtre anti-poussière est rapidement amovible en déclinçant le panneau frontal.

Grille extérieure

Grille extérieure avec toile anti-insecte. Disponible en 2 versions:
- Grille extérieure en PVC
- Grille extérieure en aluminium

Traversée murale

Tube télescopique avec un diam de 158mm. Adaptable en fonction de l'épaisseur du mur; de 300mm à 560mm.

Échangeur thermique

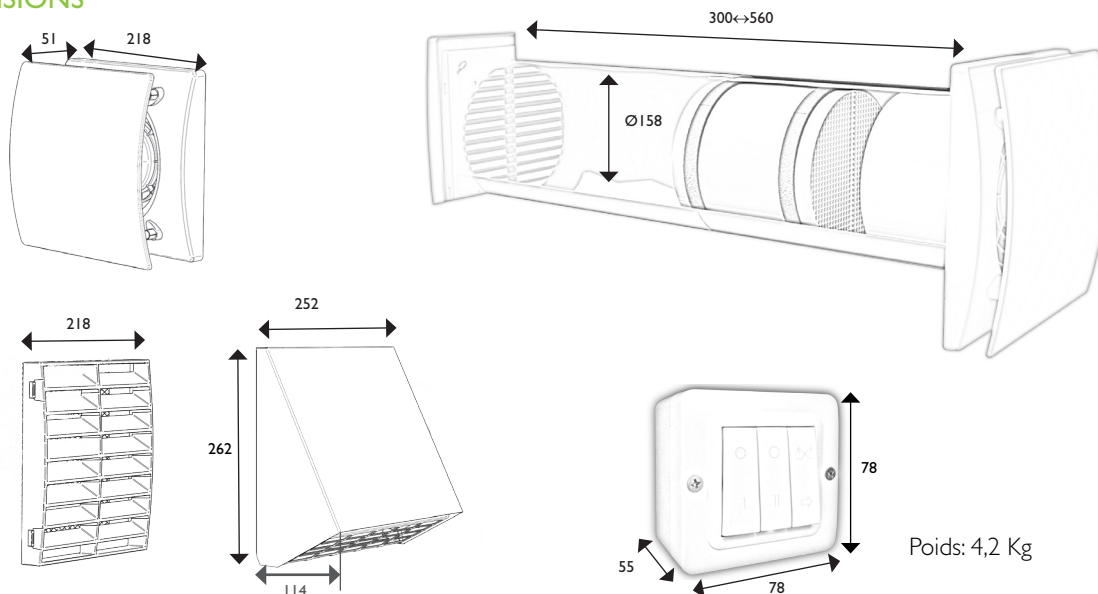
Long échangeur thermique en céramique qui offre un rendement thermique élevé (jusqu'à 90%).

Panneau frontal

Panneau frontal esthétique qui s'intègre dans chaque intérieur d'une habitation. Facilement amovible pour le nettoyage.



DIMENSIONS



Poids: 4,2 Kg

DONNÉES TECHNIQUES

Model	R ONE Confort
Débit (m ³ /h)	20-40-60(Boost)
Consommation (W)	1,4/2,3/3,8
Niveau sonore @3m (dB(A))	10/18/26
Température ambiante max (°C)	50
Marquage	CE
Connection électrique	220-240V - 50 Hz

- Débit mesuré selon la norme ISO 5801 à 230V 50Hz, densité de l'air 1,5Kg/m³

COMMANDE

Multi-vitesse: réglage manuel du débit via interrupteur (20-40-60 (Boost) m³/h). Livré avec l'appareil.

Activation automatique du boost à l'aide de capteurs (Capteur d'humidité, capteur de CO₂, ...)

Double mode de fonctionnement:

- Récupération de chaleur:** flux d'air alternés (extraction-insufflation) tous les 70 sec.
- Extraction:** seul l'air vicié sera évacué, sans récupération de chaleur.



Interrupteur manuel

Réf. 4.0001.0005
(incl.)



Capteur d'humidité

Réf. V.195.007
(optionnel)



CO₂-sensor

Réf. V.195.006
(optionnel)

EMBALLAGE

- 1 x R ONE confort
- 1 x traversée murale
- 1 x plaque de montage
- 1 x câble d'alimentation
- vis + chevilles
- 1 x grille extérieure (PVC)
- 1 x grille extérieure (Aluminium)
- 1 x interrupteur (s'adapte dans une boîte d'encastrement standard)
- 1 x boîte en apparent pour interrupteur